

TANDEMBOX – Auszugssystem

- ▶ TANDEMBOX plus – Grundelement
- ▶▶ Standardkorpus

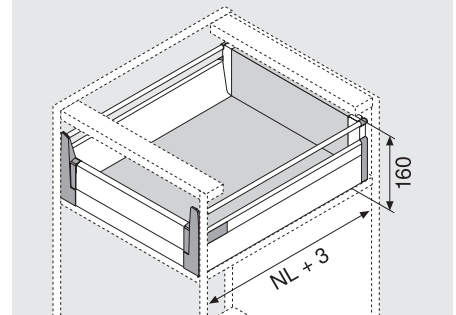


Innenauszug – Reling – B



- Verdeckter, gesteuerter Vollauszug
- Mit einfacher Reling
- TANDEM inside – für schwebelichten Lauf, ein Möbelleben lang
- Zargen aus Stahl weiß (W/G), Stahl grau (WA/G, RAL 9006)
- Werkzeuglose Frontmontage
- 3-dimensionale Frontverstellung
- Mit integrierter **BLUMOTION** für sanftes und leises Schließen, kombinierbar mit **SERVO-DRIVE**
- Oder mit integrierter **TIP-ON**
- Innenauszug

Platzbedarf



NL Nennlänge

Bestellinformation

1	Korpusschienen links/rechts					2	Zargen und Abdeckkappen links/rechts		8	Längsreling links/rechts	
	BLUMOTION *			TIP-ON **			Nennlänge NL	W/G WA/G		Nennlänge NL	weiß, grau
Nennlänge NL	30 kg	50 kg	65 kg	30 kg	50 kg	Nennlänge NL		W/G	WA/G		
350 mm	558.3501B01			559.3501T		350 mm	358M3502S		350 mm	ZRG.296V.IC	
400 mm	558.4001B01			559.4001T		400 mm	358M4002S		400 mm	ZRG.346V.IC	
450 mm	558.4501B01	559.4501B	556.4501B		559.4501T	450 mm	358M4502S		450 mm	ZRG.396V.IC	
500 mm	558.5001B	559.5001B	556.5001B		559.5001T	500 mm	358M5002S		500 mm	ZRG.446V.IC	
550 mm	558.5501B	559.5501B	556.5501B		559.5501T	550 mm	358M5502S		550 mm	ZRG.496V.IC	
600 mm		559.6001B	556.6001B		559.6001T	600 mm	359M6002S		600 mm	ZRG.546V.IC	
650 mm		559.6501B	556.6501B		559.6501T	650 mm	359M6502S		650 mm	ZRG.596V.IC	

* Für **SERVO-DRIVE** geeignet

** Bestellinformation siehe TIP-ON für TANDEMBOX

Individuell bedruckte Abdeckkappen ab 1000 Stk.

3	Rückwand- und Relinghalter links/rechts	
	weiß, grau	Z30B000S.04
	Stahl	

4	Fronthalter links/rechts	
	RAL 7037 staubgrau	ZIF.72B0
	Inkl. Halteteil Z31A0008	

5	Innenschubkasten Vorderstück	
	weiß, grau	Z31A1081A
	Zum Ablängen, 1081 mm	
	Zuschnitt	Lichte Korpusweite LW - 87 mm

